

巻き取りシャフト

紙、フィルムなど定張力で巻き取るユニットです。巻き取りにはトルクモーターを使用していますので、巻き取りトルクをボリウムで調整できるようになっています。巻き取り方向は正転でも逆転でもスイッチにて切り替えることができます。

スクラップ（カス）巻き取りに簡単に利用できます。



価格 MS3N-S- ¥99,000 MS3N-L- ¥105,000

適用紙管サイズ	3インチ（特注可）
適用紙管幅	60mm～200mm
電源電圧	AC100V 2A
本体重量	17kg
トルクモーター容量	20W
巻き取りトルク	50rpmタイプ 6500gfcm（連続定格）
	100rpmタイプ 3200gfcm（連続定格）
	300rpmタイプ 1100gfcm（連続定格）

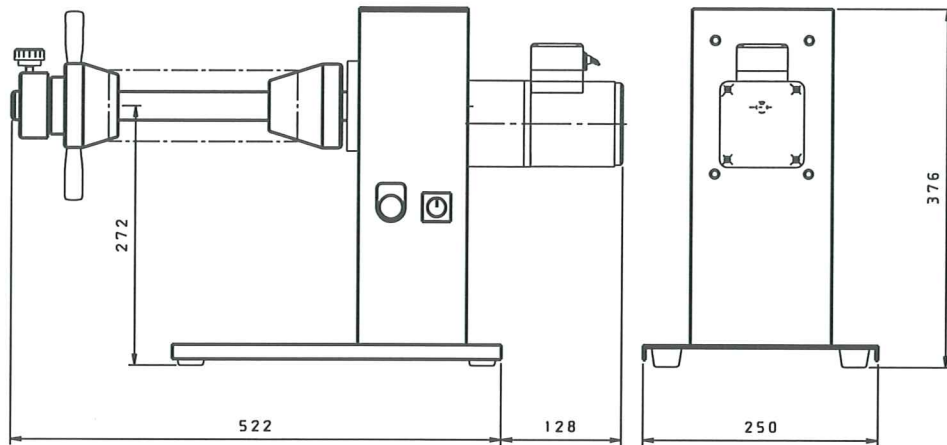
有限会社 ユ タ カ 製 作 所

581-0044 大阪府八尾市木の本2-19

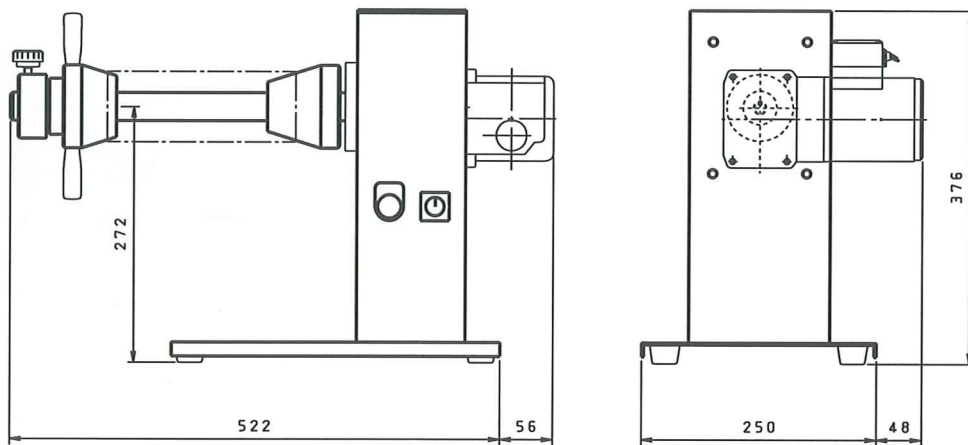
URL <http://www.yutaka-ss.com>

tel 0729-23-7727 fax 0729-23-7737

MS3N-S-



MS3N-L-



MS3N-S-200-50-R

① ② ③ ④ ⑤

①	②	③	④	⑤
巻き取りシャフト 形式	モーター取り付け 方向	紙管長	巻き取り回転数 RPM(MAX)	テーパコーン ネジ方向
MS3N	S L	200	50 100 300	R:右ネジ L:左ネジ